

Ficha técnica :

MLT-X 735 T LSU



 **MANITOU**
HANDLING YOUR WORLD

Capacities		Métrico
Capacidade máx.	Q	3500 kg
Altura de elevação máx.	h3	6.90 m
Alcance máx.		3.90 m
Desvio à altura máx.		1 m
Força de arranque com balde		6825 daN
Weight and dimensions		
Peso em vazio (com garfos)		7075 kg
Distância ao solo	m4	0.44 m
Distância entre eixos	y	2.81 m
Comprimento até ao quadro (com gancho de reboque)	l11	4.79 m
Comprimento até ao quadro (sem gancho de reboque)	l3	4.76 m
Saliência dianteira		1.19 m
Largura total	b1	2.40 m
Largura total da cabina	b4	0.98 m
Altura total	h17	2.30 m
Ângulo de descarga	a5	134 °
Ângulo de inclinação	a4	13 °
Raio de viragem exterior (exterior rodas)	Wa1	3.86 m
Pneus de serie		Alliance - A580 - 460/70 R24 159A8
Rodas de tração (dianteira / traseira)		2 / 2
Rodas direcionais (dianteira / traseira)		2 / 2
Performances		
Elevação		7.30 s
Descida		5.60 s
Extensão telescópio		8.20 s
Retração		6.60 s
Escavação		3.20 s
Descarga		2.70 s
Engine		
Marca do motor		Perkins
Norma do motor		Stage IIIA
Teor máximo de enxofre no combustível		5000 ppm
Modelo do motor		1104D-44 TA
Número de cilindros - Capacidade dos cilindros		4 - 4400 cm³
Potência nominal do motor / Potência (kW)		101 Hp / 74.50 kW
Binário máx. / Rotação do motor		410 Nm @1400 rpm
Esforço de tração		8200 daN
Sistema de descolmatação automática dos radiadores		Standard
Transmission		
Tipo de transmissão		Conversor de binário
Caixa de velocidades		Powershuttle
Número de velocidades (para a frente / marcha-atrás)		4 / 4
Velocidade de deslocamento máx. (pode variar segundo a regulamentação aplicável)		35 km/h
Bloqueio do diferencial		Diferencial de deslizamento limitado no eixo dianteiro
Travão de estacionamento		Travão de parque manual
Travão de serviço		Multidiscos imersos em óleo nos eixos dianteiro e traseiro
Hydraulics		
Tipo de bomba hidráulica		Bomba Load sensing
Débito hidráulico - Pressão hidráulica		108 l/min - 270 bar
Distribuidor "flow sharing"		Standard
Tank capacities		
Óleo hidráulico		135 l
Capacidade do depósito de combustível		120 l
Noise and vibration		
Ruído no posto de condução (LpA) verificado conforme a norma NF EN 12053		76 dB
Ruído ambiente (LWA)		104 dB
Vibração em mãos e braços		< 2.50 m/s²
Miscellaneous		
Homologação segurança do trator		
Comandos		JSM

Optional tires tab

Optional tires

FIRESTONE - R8000 UT - 460/70 R24 159A8
 NOKIAN - TRI STEEL - 460/65 R24 156A8
 MICHELIN - XHA - 15.5 R25 158A2

Overall height

2.30 m
 2.27 m
 2.28 m

Overall width

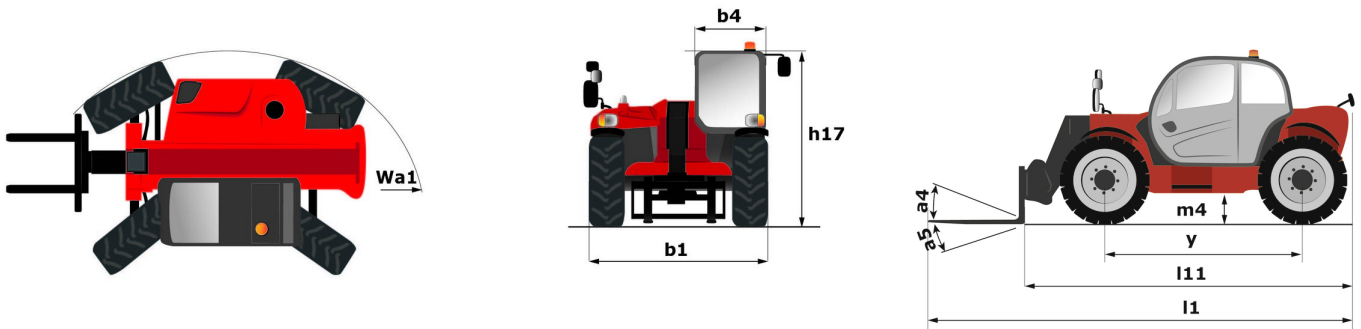
2.40 m
 2.38 m
 2.38 m

Opções/acabamentos

S: Standard / O: Opção / -: Não disponível

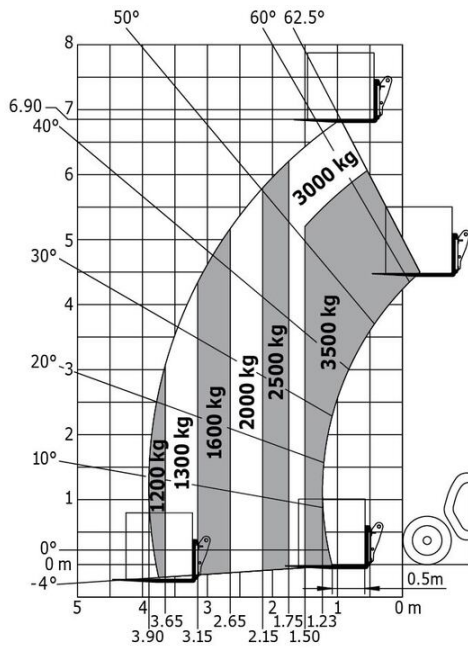
	Classic	Premium	Elite
Função Elevação			
Boom suspension	0	0	S
Electric predisposition on the top of the boom	0	0	0
Electrovalve for 2 hydraulic functions (on boom head)	0	0	0
Hydraulic attachment locking	0	0	0
Return pipe to hydraulic oil tank	0	0	0
Posto de Operação			
Air conditioning with manual adjustment	0	S	S
Air suspension cloth-covered seat	0	S	-
Bluetooth CD MP3 radio	0	0	S
CD MP3 car radio	0	S	-
Cyclonic air pre-filter	S	S	0
Low frequency air suspension cloth seat with heating	0	0	S
Mechanical cloth-covered seat	S	-	-
Tuner car radio (50 W)	S	-	-
Motor			
Attachment hydraulic flow control system	0	0	0
Continuous flow hydraulics	0	0	0
Self cleaning air prefilter	0	0	S
Funções Secundárias			
1 pair of pre-fitted Double Action rear hydraulic couplers	0	0	0
Automatic rotating towing hitch on counterweight	0	0	0
Manual rotating towing hitch	S	S	S
Iluminação			
Front and rear LED work lights on cab (x4 : 2 front + 2 rear)	0	0	0
Work lights on boom head (x2)	0	0	0
Segurança			
Audio warning on reverse	0	0	0

MLT-X 735 T LSU - Esquemas dimensionais



MLT-X 735 T LSU - Diagramas de carga

Diagrama todo-o-terreno (EN 1459 B)





MANITOU **HANDLING YOUR WORLD**

Sede Central

B.P. 249 - 430 rue de l'Aubinière
44150 Ancenis Cedex - France

Tél. : 00 33 (0)2 40 09 10 11 - Fax : 00 33 (0)2 40 09 10 97

www.manitou.com



Esta publicação apresenta uma descrição das versões e possibilidades de configuração dos produtos Manitou que podem possuir equipamentos diferentes. Os equipamentos apresentados nesta brochura podem ser de série, opcionais ou não estarem disponíveis consoante as versões. A Manitou reserva-se o direito de modificar, em qualquer momento e sem pré-aviso, as especificações descritas e representadas. As especificações referidas não comprometem o fabricante. Para mais informações, contacte o seu concessionário Manitou. Documento não contratual. A apresentação e as imagens dos produtos não são contratuais. Os logótipos, assim como a identidade visual da empresa, são propriedade da Manitou e não podem ser utilizados sem autorização. Todos os direitos reservados. As fotografias e os esquemas contidos na presente brochura só são fornecidos para fins de consulta e a título indicativo.

Manitou BF SA - Sociedade anónima com conselho de administração - Capital social: 39 668 399 Euros - 857 802 508 RCS Nantes